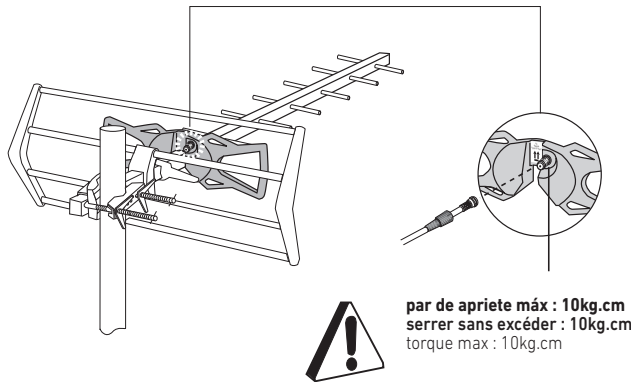
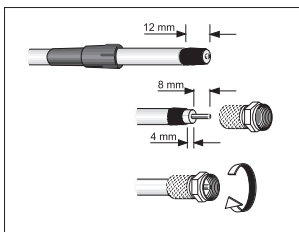


4. Conexión del cable coaxial / Raccordement du câble coaxial / Connecting the coaxial cable



par de apriete máx : 10kg.cm
serrer sans excéder : 10kg.cm
torque max : 10kg.cm

Accesorios suministrados
Accessoires fournis
Accessories supplied

 **Conector F roscable**
Connecteur F à visser
Screw-on F plug

 **Capuchón protector**
Capuchon protecteur
Protection cap

FLASHD COMPACT

ANTENAS DE RECEPCIÓN TV UHF COMPACTAS
ANTENNES DE RÉCEPTION TV UHF COMPACTS
COMPACTS UHF TV RECEIVING ANTENNAS

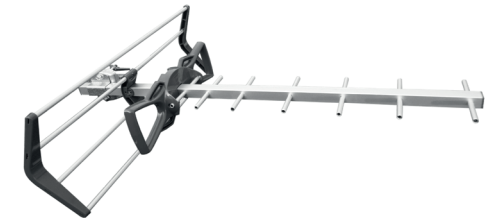


Flashd COMPACT LTE (HDTC790V) Ref. 1811
Flashd COMPACT (HDT513V) Ref. 1803

V = Verde / Vert / Green



1811



1803

Características Técnicas / Données Techniques / Technical Data

— Modelos / Modèles / Models :

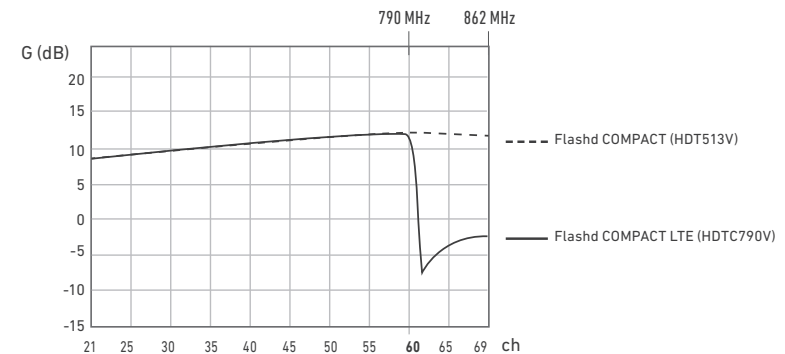
Flashd COMPACT (HDT513V) ▶21-69 (470-862 MHz)
Flashd COMPACT LTE (HDTC790V) ▶21-60 (470-790 MHz)

— Relación D/A / Rapport AV/AR / Front-to-Back ratio : ≥16 dB

— Ángulo de apertura / Angle d'ouverture / Beamwidth : 60° (H) ; 80° (V)

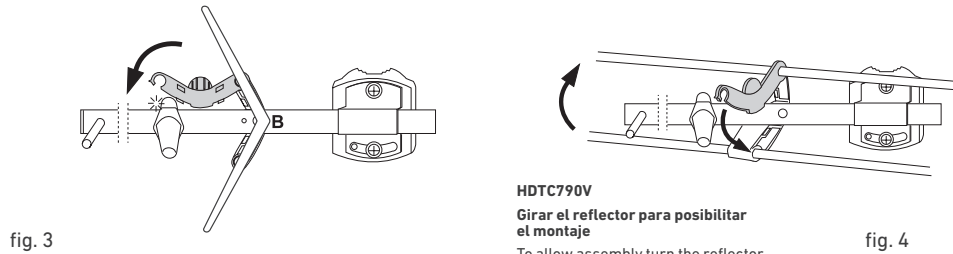
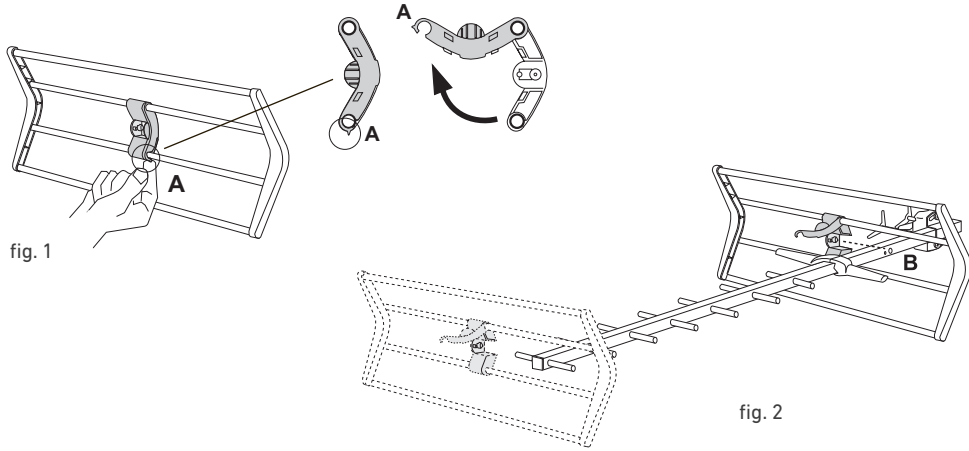
— Carga del viento / Charge au vent / Windload : 18 N (130 km/h) ; 23 N (150 km/h)

— Ganancia / Gain :

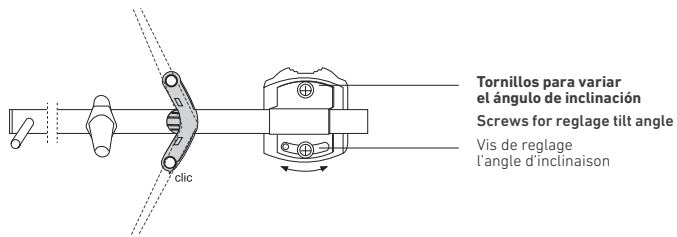


1. Preparación de la antena / Préparation de l'antenne / Preparing the antenna

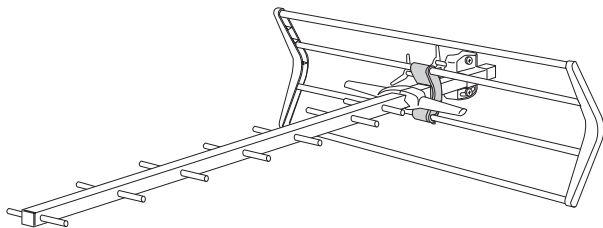
1.1) Colocación del reflector / Installation du réflecteur / Installing the reflector



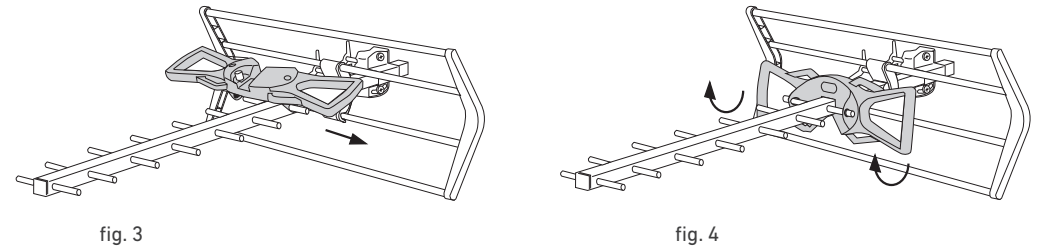
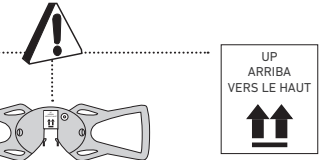
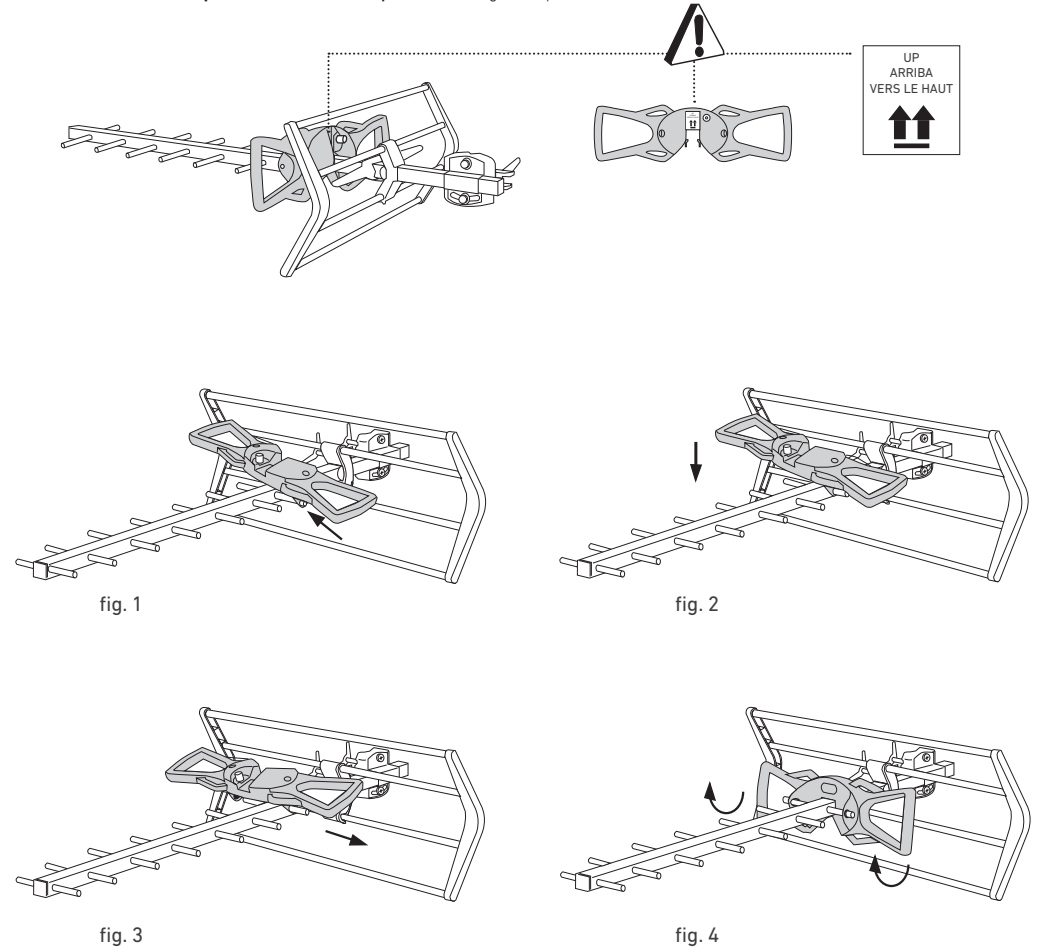
HDTC790V
Girar el reflector para posibilitar el montaje
 To allow assembly turn the reflector
 Tourner le réflecteur pour permettre l'assemblage



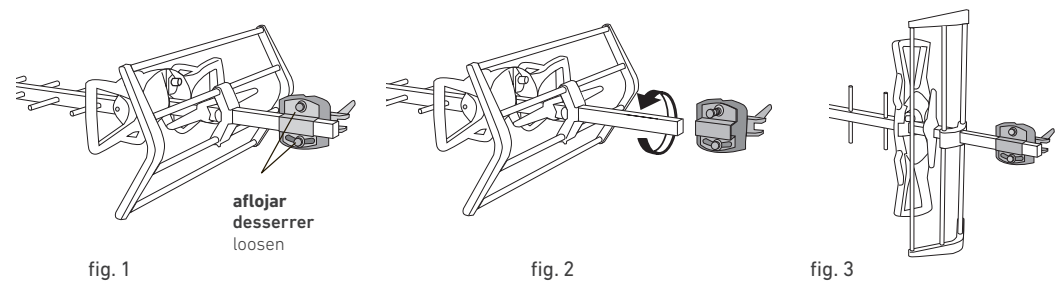
Tornillos para variar el ángulo de inclinación
 Screws for réglage tilt angle
 Vis de réglage l'angle d'inclinaison



2.1) Colocación del dipolo / Installation du dipôle / Installing the dipole



2. Polarización vertical / Polarisation verticale / Vertical polarization



aflojar
desserrer
 loosen

Hoja No Imprimible

PLEGADO DEL MANUAL

formato DIN A-4

