

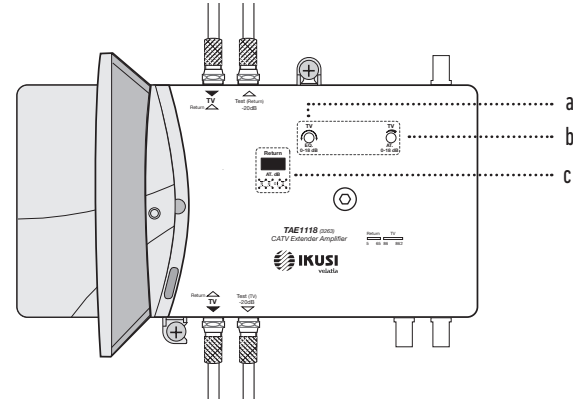
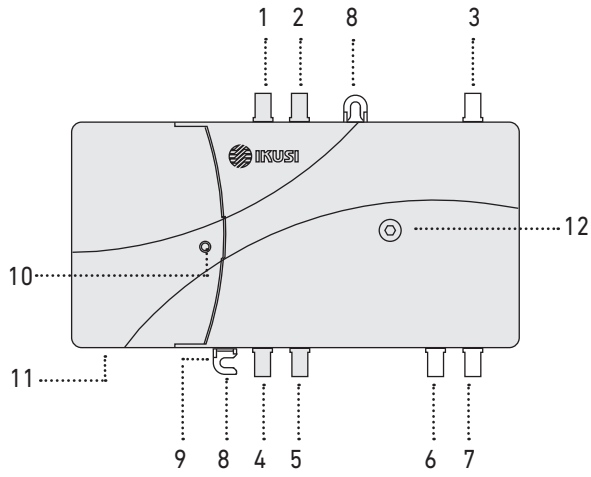
# TAE

## Amplificadores de extensión

## Extension amplifiers

## Amplificateurs d'extension

TAE1125 (3249)  
TAE1120 (3264)  
TAE1118 (3263)



### Leyenda

- 1 Conector de entrada TV y salida de retorno
- 2 Conector test de salida señal de retorno
- 3 No operativo en estos modelos
- 4 Conector de salida señal TV y entrada señal de retorno
- 5 Conector test de salida TV
- 6,7 No operativos en estos modelos
- 8 Amarres superior e inferior para fijación del módulo
- 9 Tornillo para conexión a tierra
- 10 Led indicador de conexión de alimentación
- 11 Conexión red alterna
- 12 Tornillo central para apertura de la tapa

### Key

- 1 TV input and return output connector
- 2 Output test via return connector
- 3 Non-operating on these models
- 4 TV output and return input connector
- 5 TV output test connector
- 6,7 Non-operating on these models
- 8 Upper and lower berth module fixing
- 9 Grounding Screw
- 10 Led indicator for power connection
- 11 Connect to the mains
- 12 Central screw lid opening

- a Ecualizador variable
- b Atenuador variable
- c Atenuaciones seleccionables para vía de retorno

- a Variable equalizer
- b Variable attenuator
- c Selectable attenuations for return signal

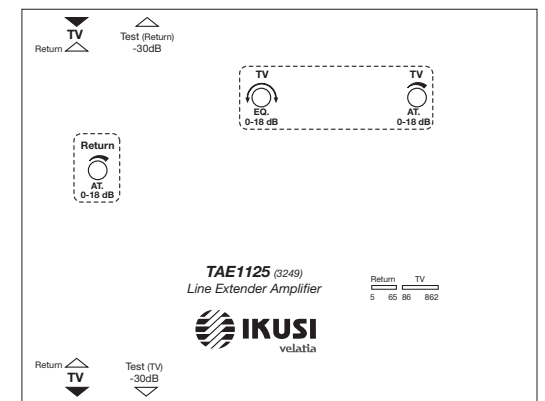
### Légende

- 1 Connecteur d'entrée TV et de sortie de retour
- 2 Connecteur test de sortie voie de retour
- 3 N'est pas opératif dans ces modèles
- 4 Connecteur de sortie TV et d'entrée de retour
- 5 Connecteur test de sortie TV
- 6,7 N'opérant pas dans ces modèles
- 8 Amarrage supérieure et inférieure de fixation du module
- 9 Vis pour la connexion à terre
- 10 Diode indicateur de la connexion secteur
- 11 Connexion de l'alimentation
- 12 Vis pour l'ouverture du couvercle de l'amplificateur

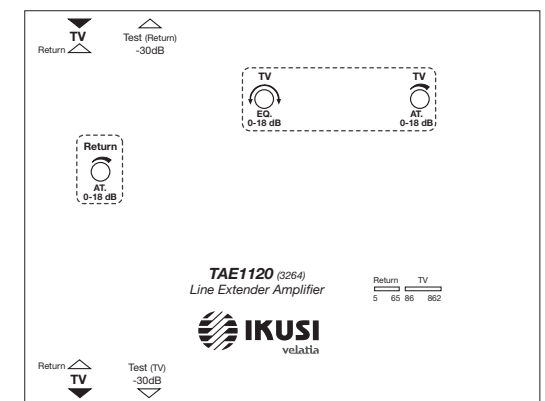
- a Égalisateur variable
- b Atténuateur variable
- c Atténuations sélectionnables pour signal retour

Modelo / Model / Modèle		TAE1125	TAE1120	TAE1118
Ref.		3249	3264	3263
Modo de alimentación Mains powering mode Type d'alimentation secteur		Red Mains Secteur		
Via Directa / Forward Way / Voie Aller	Banda de frecuencias - Vía Directa Bandwidth - Forward Way Bande passante - Voie Aller	MHz	86 - 862	86 - 862
	Ondulación en banda Response flatness Réponse aptitude-fréquence	dB	±0,75	±0,75
	Ganancia nominal Nominal Gain Gain nominal	dB	35	35
	Atenuador variable de entrada Input variable attenuator Atténuateur variable d'entrée	dB	0 - 18	0 - 18
	Ajuste continuo de pendiente Slope control range Dynamique de réglage de pente	dB	0 - 18	0 - 18
	Figura de ruido Noise figure Facteur de bruit	dB	≤ 5	≤ 8
	Nivel de salida RF ; CTB, CSO -60dB (42 ch, EN 50083-3) RF output level Niveau de sortie HF	dBμV	109	104
Test de salida Output test Test de sortie	dB	-30	-30	
Via de retorno / Reverse Way / Voie de Retour	Banda de frecuencias - Vía de Retorno Bandwidth - Reverse Way Bande passante - Voie de Retour	MHz	5 - 66	5 - 66
	Ganancia nominal Nominal Gain Gain nominal	dB	25,5	12
	Atenuación seleccionable * Selectable attenuation * Atténuation sélectionnable *	dB	0 - 18	0 - 11
	Figura de ruido Noise figure Facteur de bruit	dB	≤ 7	≤ 7
	Nivel de salida RF RF output level Niveau de sortie HF	dBμV	115	110
Test de salida Output test Test de sortie	dB	-30	-30	
General	Temperatura de funcionamiento Operating temperature Température de fonctionnement	°C	-10 ... +55	-10 ... +55
	Tensión de red Supply voltage Tension secteur	VAC	230 - 240	230 - 240
	Consumo Consumption Consommation	W	15	10
	Dimensiones Dimensions Dimensions	mm	222 x 140 x 44	222 x 140 x 44

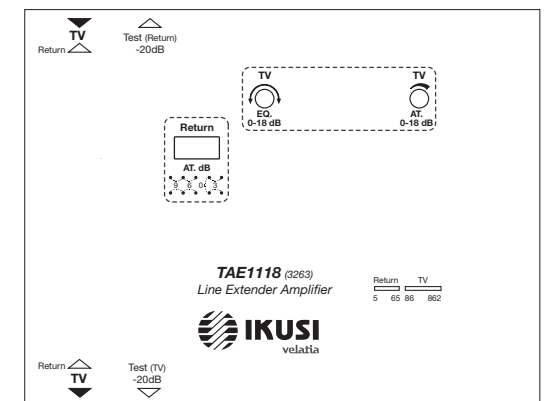
TAE1125



TAE1120



TAE1118



\* Mediante puentes enchufables. Nueve valores de atenuación entre 0 y 11 dB (TAE1118)  
\* By plug-in links. Nine attenuation values between 0 and 11 dB (TAE1118)  
\* Per ponts enchufables. Neuf valeurs d'atténuation entre 0 et 11 dB (TAE1118)

